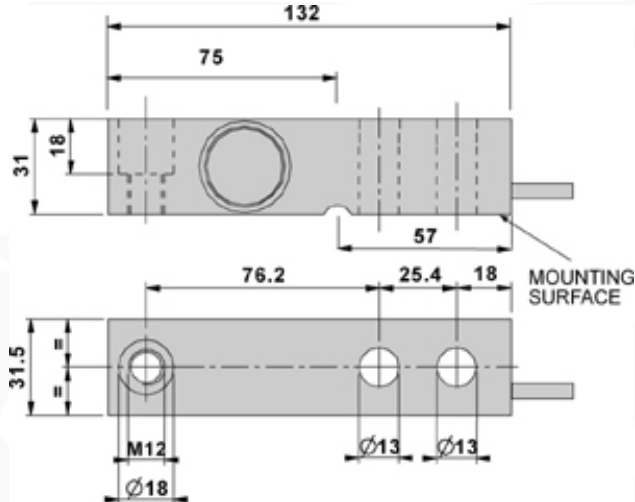


"SBK" CAPTEUR CISAILLEMENT EN INOX IP68



Dimensions (mm)

Connexions capteur	
Couleur	Fonction
--	BLINDAGE
JAUNE	SIGNAL +
GRIS	SENSE +
MARRON	ALIMENTATION +
BLANC	SIGNAL -
VERT	ALIMENTATION -
ROSE	SENSE -

Capteurs cisaillements en INOX de 350 Ω, idéals par exemple pour être monté sur des balances homologuées CE-M à 4 capteurs, ou pour le pesage industriel en automation, cuves et silos (avec les kits de montage correspondants).

CARACTERISTIQUES PRINCIPALES

- CLASSE DE PRECISION C3
- FAIT EN ACIER INOX AVEC PROTECTION IP68
- PORTEE MAX DE 300 kg A 2000 kg
- CABLE DE CONNEXION BLINDE
- CERTIFICAT OIML DISPONIBLE SUR DEMANDE
- CERTIFICAT D'ESSAI DISPONIBLE SUR DEMANDE

CARACTERISTIQUES TECHNIQUES

- Echelon minimal de vérification E.v.: $V_{min} = E_{max} / 10.000$.
- Nombre maximal de l'E.v.: $n = 3.000$.
- Erreur combinée 0,017% de la capacité nominale.
- Sensibilité nominale: 2 mV/V +/- 0,1%.
- Erreur relative de linéarité 0,0014% / °C.
- Erreur relative d'hystérésis 0,0014% / °C.
- Compensation de température -10°C/+40°C.
- Température d'utilisation -20°C/+60°C.
- Fluage sur 30 min 0,024% de la capacité nominale.
- Tension d'alimentation maximale 15 Vdc.
- Résistance d'entrée $385 \pm 20 \Omega$.
- Résistance de sortie $350 \pm 5 \Omega$.
- Résistance d'isolement > 5000 MΩ.
- Charge maximale admissible 150% de la capacité nominale.
- Charge de rupture > 200% de la capacité nominale.
- Câble blindé 6 pôles, longueur 5 m, diamètre 5 mm.

A LA DEMANDE (à spécifier dans la commande)

- Certificat OIML R60 (sans supplément de prix)
- Certification ATEX (avec supplément de prix)
- Déclaration de conformité ATEX de système complet (pour le code, voir à la page des indicateurs de poids ATEX et kit de barrières ATEX MB4)
- Kit de montage

Versions disponibles

Modèle	Max Portée en kg	Prix €	Masterpack 4 pcs	Prix €
SBK300	300	180.00	SBK300C	570.00
SBK500	500	180.00	SBK500C	570.00
SBK1000	1000	180.00	SBK1000C	570.00
SBK2000	2000	180.00	SBK2000C	570.00

Certification

Modèle	Description	Prix €
DCATEXMB4	DÉCLARATION DE CONFORMITÉ ATEX d'ensemble, type Ex II 2GD IIC T6 T125°C X, avec son certificat d'ensemble, pour indicateur de pesage NON ATEX connecté à des barrières zener Dini Argeo cod. MB4, relié à une structure mécanique avec capteurs ATEX (chaque capteur doit être certifié avec l'option CCATEX). Les DÉCLARATIONS DE CONFORMITÉ ATEX seront fournies en Anglais.	220.00
CCATEX	Certification ATEX pour un capteur (Nécessaire pour chaque capteur) : II 1G EExia IIC T6 (Ta -20÷+40°C) TX (Ta -20÷+65°C) et I 1D tD A20 TX°C (Ta -20÷+40°C) TX°C (Ta -20÷+65°C). Complet avec la notice et la DÉCLARATION de CONFORMITÉ ATEX (disponibles en EN, DE, FR et	50.00

IT).

Kits de montage

Modèle	Description	Prix €
KSB2	Kit plaques en acier INOX articulation réglable en hauteur, pour le montage de 1 capteur de cisaillement SB... avec capacité de 250 kg à 2000 kg dans les trémies ou réservoirs.	115.00

Dini Argeo S.r.l.

[Copyright - All Rights Reserved](#) -
[Privacy Policy](#)

www.diniargeo.com