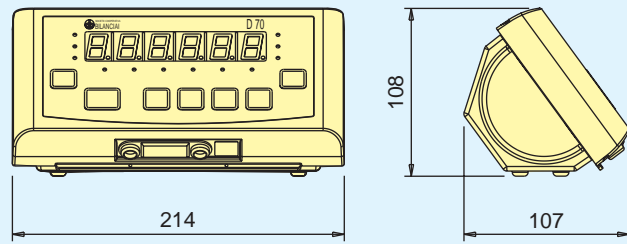


D 70

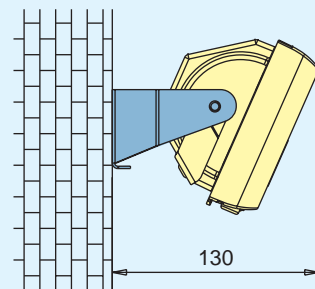


D70 version de table



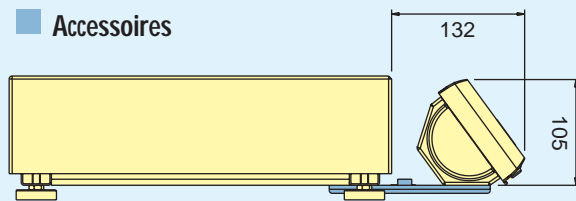
Gabarit de perçage pour version Rack dimensions 200x104

D70 version pour fixation murale



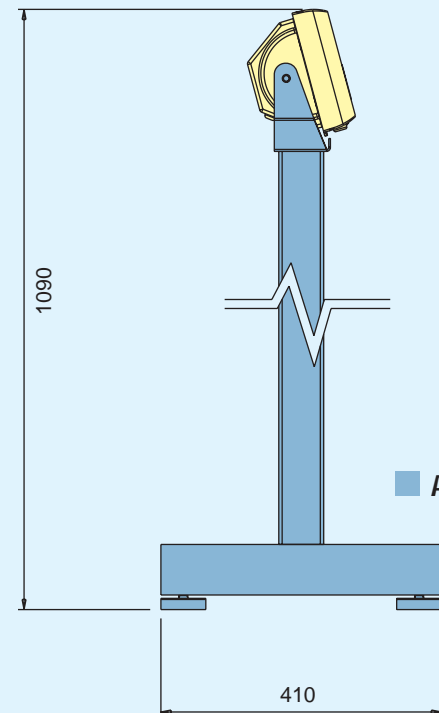
■ Accessoires

D70 pour configuration compacte sur PMA



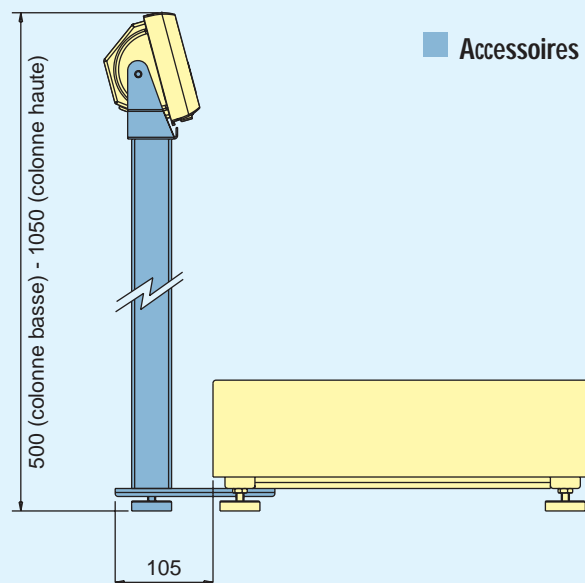
■ Accessoires

Colonne sur piédestal à relier à une plate-forme de pesage



■ Accessoires

Colonne pour application sur PMA



■ Accessoires



modèle D 70



SOCIETÀ COOPERATIVA BILANCI AI

Instruments et technologies pour peser

Società Cooperativa Bilanciai Campogalliano a.r.l.
41011 Campogalliano (MO) Italy
Via S. Ferrari, 16 - Tel. 059 / 89.36.11 r.a.
Fax 059 / 52.70.79 - Internet: www.coopbilanciai.it
E.mail: cb@coopbilanciai.it

SOCIETÀ COOPERATIVA BILANCI AI

Indicateurs de poids D 70

Caractéristiques générales

D70 est un indicateur électronique prévu pour des applications générales. Il est équipé d'un afficheur à LED et d'un clavier à membrane. Il offre un excellent rapport qualité/prix. Il est particulièrement indiqué pour les petits et moyens pesages qui ont besoin d'un afficheur à haute lisibilité; de plus, il offre une grande souplesse d'utilisation puisqu'il peut être alimenté non seulement à l'aide d'un adaptateur de secteur, mais aussi avec des batteries rondes commerciales. Il est équipé de deux sorties série configurables pour transmettre le poids à d'autres dispositifs.

Muni du marquage CE attestant sa conformité à la directive européenne 90/384/CEE, il peut être connecté à n'importe quel type de capteurs de pesage analogique en version "Mono-échelle" ou "Multirange".

Caractéristiques techniques

- Afficheur à LED rouges 7 segments (h = 20 mm)
- Alimentation: 230 V avec adaptateur externe
- Alimentation basse tension: 12 Vcc
- Consommation 10 Va
- Fonctionnement avec des batteries: 6 x 1,2 V AA rechargeables ou 6x1,5 V AA alcalines, autonomie 16 h (mono-cellule)
- Température de fonctionnement °C: -10 / + 40
- Température de stockage °C: -20/+70
- UR % (humidité relative max. non condensée): 85%
- Alimentation capteurs de pesage: 5 Vcc
- Nombre maximum de capteurs de pesage: 4x350 ohm
- Tension maximale d'entrée capteurs : 13 mV
- Connexion à 6 fils avec "sense"
- Résolution max. pour "usage légal": 6000 div. OIML (3x3000)
- Résolution max. pour "usage interne": 30000 div.
- Sorties série: une pour RS 232 + une pour RS232/485
- Degré de protection panneau: IP65
- Possibilité de fonctionnement comme "répétiteur" de poids



Indicateurs de poids D 70

Caractéristiques de fonctionnement

- L'indicateur gère les données suivantes :**
 - Visualisation: poids BRUT
 - poids NET
 - Fonction tare pesée automatiquement ou mémorisée
 - RAZ
 - Test
 - Transmission via le port série de la valeur de poids
 - Signalisation de l'état de charge de la batterie (s'il y en a une)
 - Fonction comptage des pièces



D70 logement des batteries

Options

- Support pour version rack
- Kit batteries rechargeables NI-MH (AA)
- Kit de fixation murale
- Kit colonne pour l'installation sur PMA
- Kit pour configuration "compacte" à appliquer à la base du PMA
- Kit piédestal



D70 relié à une plate-forme mod. PMA configuration compacte



D70 sur colonne basse appliquée à une plate-forme mod. PMA



D70 sur colonne haute appliquée à une plate-forme mod. PMA